

仕 様

形 式	N. 1817	N. 2017	N. 1820	N. 2020	
収 容 車 種	乗用車まで可		大型乗用車まで可		
積 載 重 量	2.0 トン		2.0 トン		
装 置 寸 法	A：下段有効高さ	1550mm～1700mm（高さ調整可）		1850mm～2000mm（高さ調整可）	
	B：搭載内々寸法	1800mm	2000mm	1800mm	2000mm
	C：全幅	2300mm	2500mm	2300mm	2500mm
	D：奥行	3940mm	3940mm	3940mm	3940mm
	E：足部材長さ	2500mm	2500mm	2500mm	2500mm
装 置 重 量	856kg	887kg	918kg	968kg	
駆 動 方 式	電動油圧式				
電 源	単相 200V 50～60Hz 一般家庭用電源				
動 作 時 間	上昇・・・約 65 秒 下昇・・・約 25 秒				
駐 車 台 数	1 基当たり 2 台				
下 地 処 理	溶融亜鉛メッキ仕上げ				
材 質	スチール製				

メンテナンス

メンテナンスについて

- 購入の際には必ず当社指定のメンテナンス契約（定期点検保守契約）が必要です。
- 本システムを設置日より1年未満に発生した故障等については無償にて補修を行います。但し、天災、地変、地盤沈下、火災、爆発、騒乱ならびに故意により発生した故障については補修及び部品の交換等すべて有償になります。
- 故障等が発生した場合はすみやかに下記の当社指定サービス会社にご連絡下さい。モーターや配線等には絶対に手を触れないで下さい。

メンテナンスサービス
お問い合わせ先

株式会社楽ラック
〒901-2212 沖縄県宜野湾市長田4-4-13
TEL：098-988-9909 FAX：098-892-9933

二段式パーキングシステム

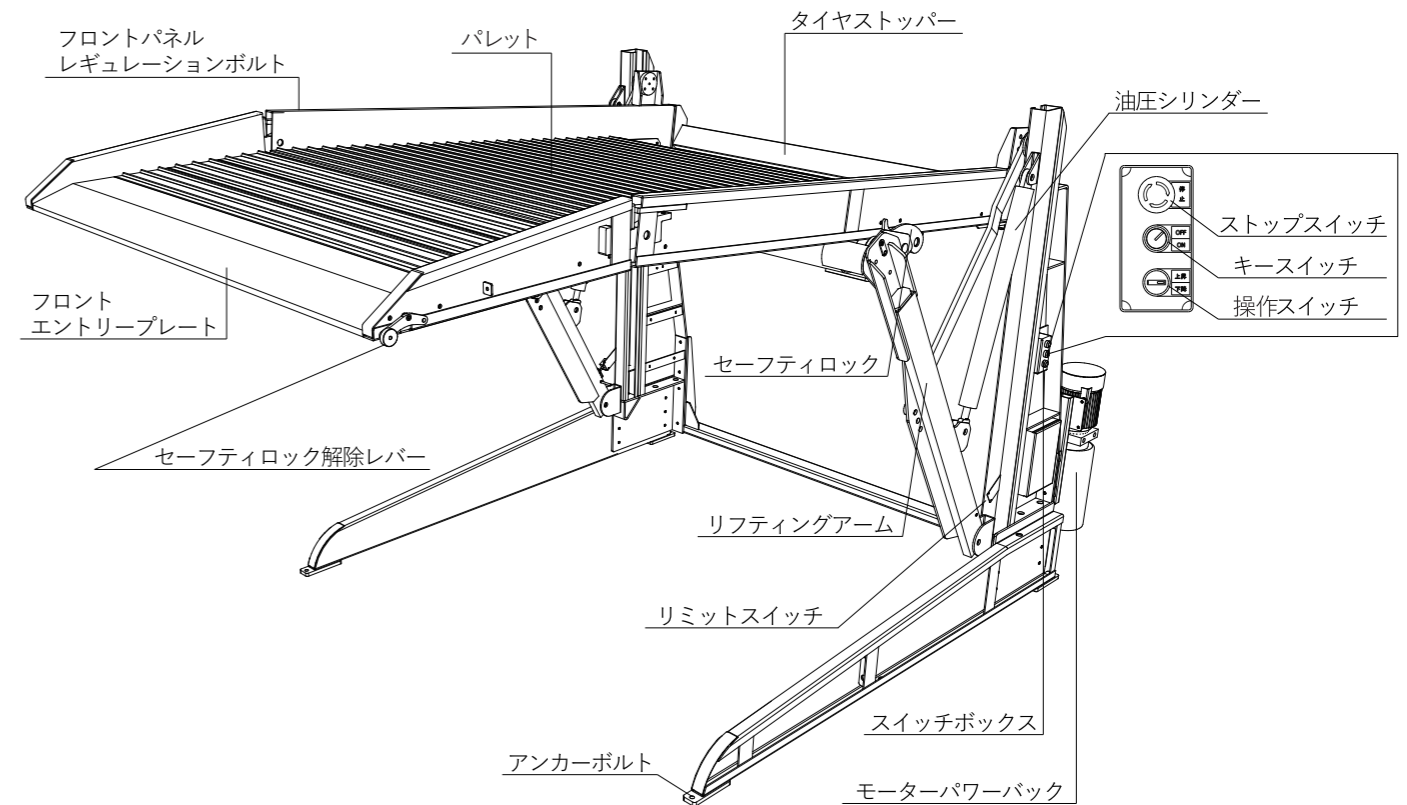


取扱説明書

このたびは、当社の二段式パーキングシステム「楽ラック」をお買い上げいただきまして、誠にありがとうございます。
この「取扱説明書」をよくお読みいただき正しくご使用ください。
なお、この取扱説明書は大切に保管して下さい。

各部の名称/操作についてのご注意

〔各部の名称〕



〔操作についてのご注意〕

1. 専用キーを差し込んで操作をする前に、必ず人や物がいないことを確認して下さい。
2. 必ず操作手順に従ってお使い下さい。
3. 下降途中で危険を感じた場合は、作動スイッチから手を離して止めて下さい。その場で止まります。
4. 異常の場合はストップスイッチを押して止めて下さい。
5. 停電時、システムは作動しません。
また、パレット上昇中に停電になった場合は、その時点でパレットは停止しますのでご注意下さい。

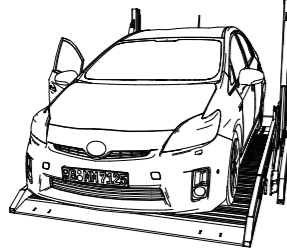

株式会社楽ラック

〒901-2212 沖縄県宜野湾市長田4-4-13
TEL：098-988-9909 FAX：098-892-9933

操作手順

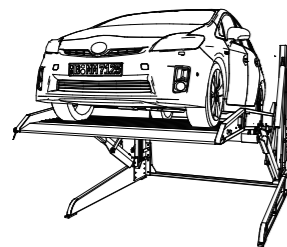
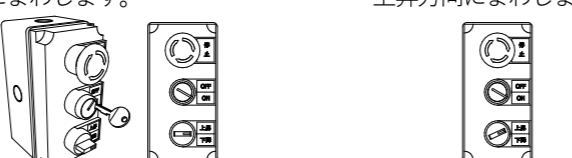
〔車を上段に上げる場合〕

1 車輪部がタイヤストッパーの溝に入った状態で車を止め、サイドブレーキを引いてから車外に降ります。

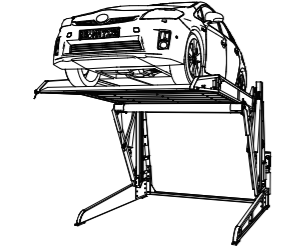
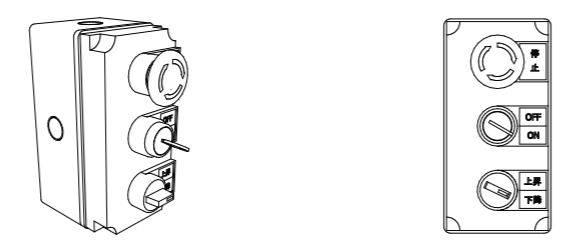
2 キースイッチにキーを差し込み、ONにまわします。操作スイッチを上昇方向にまわしたままの状態です。

キースイッチにキーを差し込み ONにまわします。 操作スイッチを上昇方向にまわします。

キーをONにまわすと作動できる状態になり、操作スイッチを上昇方向にまわすと、上昇しはじめます。
 (注) 上昇中に操作スイッチをもとに戻すと、パレットは停止しますので最上段に達するまではスイッチの操作に十分ご注意ください。

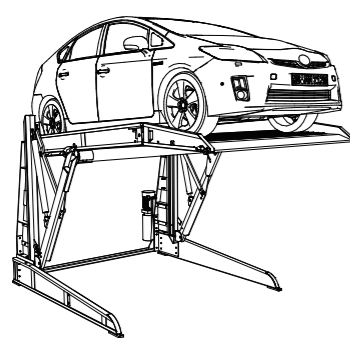
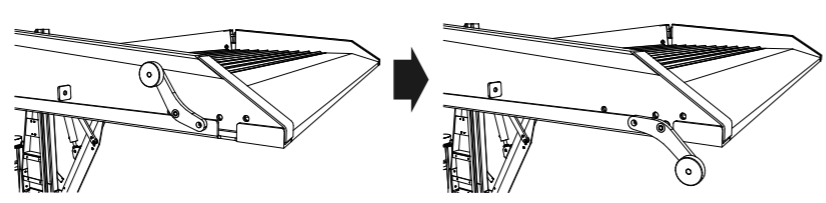
3 パレットが最上値に達するとリミットスイッチが位置を検出し、セーフティロックがかかります。

パレットがリミットスイッチにより、上昇しなくなったところで、操作スイッチを下降方向にまわしてください。セーフティロックがかかっていることを確認し、キーを抜いてください。

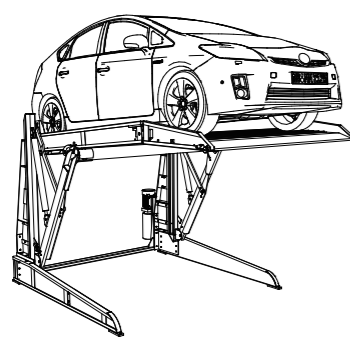
〔上段の車を降ろす場合〕

1





図のようにセーフティロック解除レバーを手前に引き下げます。

2



キースイッチにキーを差し込み、ONにまわします。

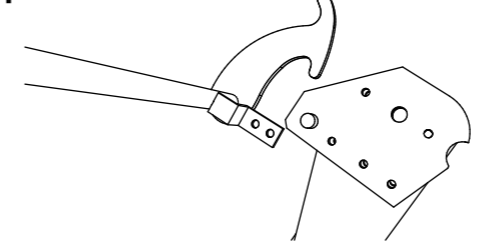


(注) 必ずパレットの下や周辺に障害物がないことを確認して、キーを操作してください。

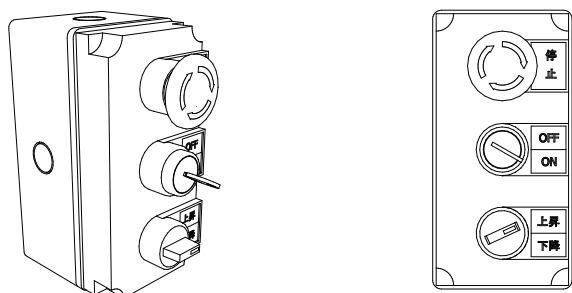
3 セーフティロック (かかっている状態)



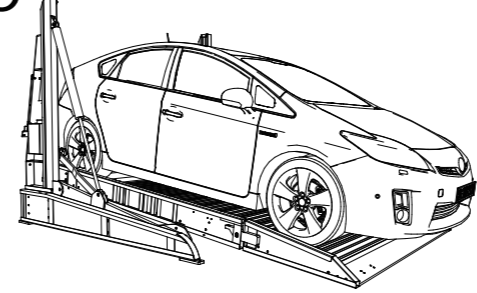


4 セーフティロック (解除状態)



操作スイッチを上昇方向にまわし、セーフティロック解除状態にします。



5

セーフティロック解除状態を確認し、操作スイッチを下降方向にまわし、パレットが完全に地面についたことを確認し、キー抜きます。
 (注) パレット下降中に万一危険を感じた場合は、操作スイッチから手を離すか、ストップスイッチを押してください。

装置が動かなくなった場合

システムが動かなくなったときは、下記のような点が考えられますので確認してください。確認しても動かないときは、メンテナンスサービスお問い合わせ先にご連絡下さい。

状 況	確 認 事 項	原 因	対 処
作動スイッチをまわしても動かない	ストップスイッチの確認	ストップスイッチが押されたままになっている	ストップスイッチを時計回りにまわして解除する
	コンセント・ブレーカーの確認	誤ってコンセントがはずれた 一時的に消費電力が許容範囲を超えてブレーカーが下りた	コンセントを接続する ブレーカーをセットする
パレットが降りない	セーフティロック解除レバーが下がっているか	セーフティロックの解除忘れ	セーフティロック解除レバーを引き下げ解除する
	ストップスイッチの確認	ストップスイッチが押されたままになっている	ストップスイッチを時計回りにまわして解除する